

НОВОЕ ПОКОЛЕНИЕ ЛИФТОВ

2018



г. Москва

ПУБЛИЧНОЕ АКЦИОНЕРНОЕ ОБЩЕСТВО  
«КАРАЧАРОВСКИЙ МЕХАНИЧЕСКИЙ ЗАВОД»

**КАТАЛОГ ПРОДУКЦИИ**



**КАЧЕСТВО, ПРОВЕРЕННОЕ ВРЕМЕНЕМ**



## ПАО «КМЗ» - ПРЕДПРИЯТИЕ ПОЛНОГО ЦИКЛА

ПАО «Карачаровский механический завод» является предприятием полного цикла и предоставляет своим клиентам широкий спектр услуг: проектирование, производство, поставка, монтаж, поставка запасных частей и модернизация лифтового оборудования.

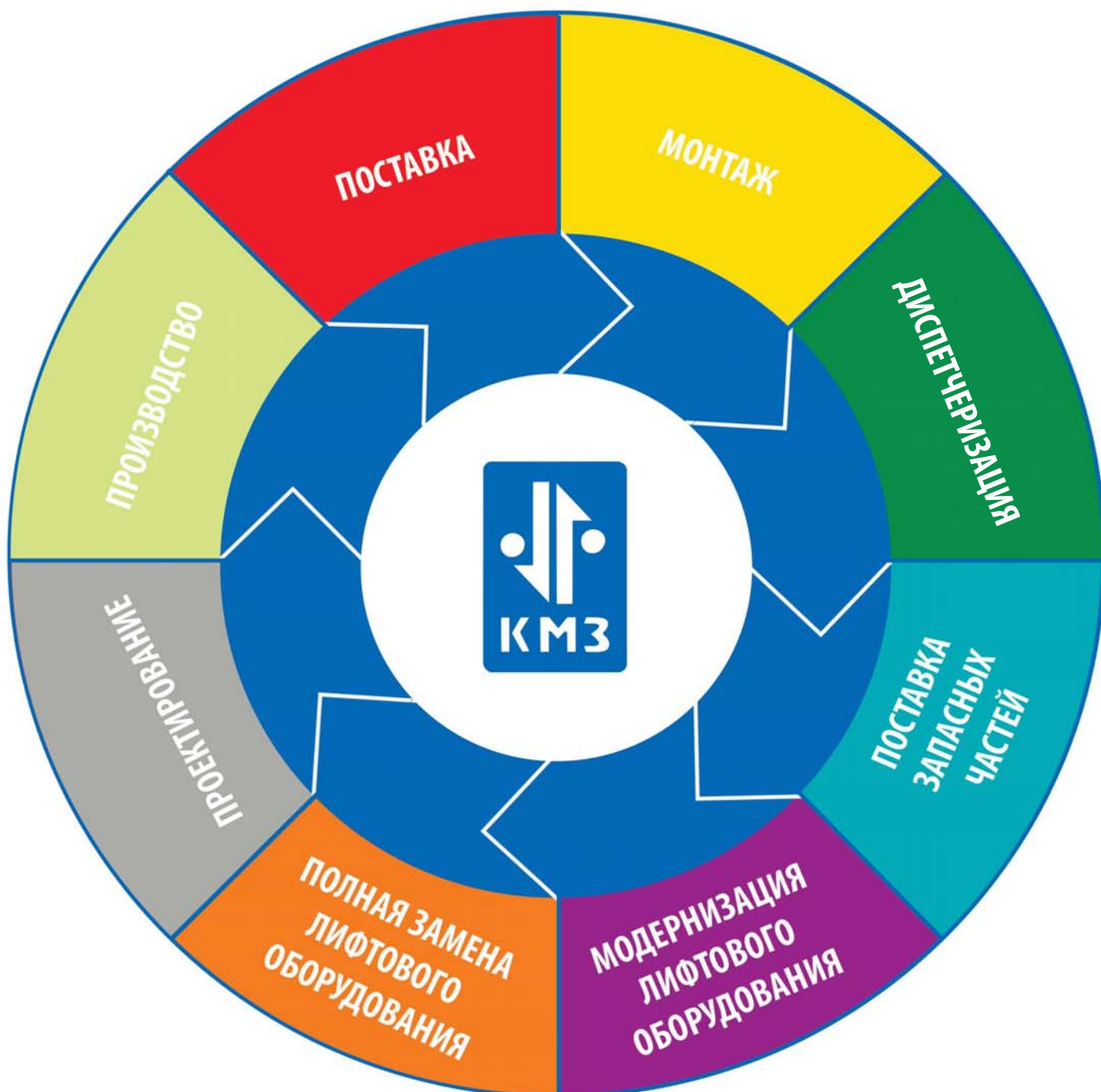
История ПАО «КМЗ» началась 68 лет назад. На сегодняшний день на территории Российской Федерации, а также далеко за её пределами представлена вся основная линейка лифтов: пассажирские, грузовые, малые грузовые, больничные.

Такие известные объекты как Храм Христа Спасителя, мемориал на Поклонной горе, Государственный Кремлевский дворец, Космодром Восточный, Космодром Байконур доверяют высококлассным продуктам и услугам ПАО «КМЗ».

Лифты ПАО «КМЗ» могут поставляться как в стандартной комплектации, так и разрабатываться по техническим требованиям заказчика для идеальной интеграции с архитектурой Вашего здания.

Мы предлагаем идеальный вариант для любого сегмента: эконом, бизнес, люкс, разрабатываем и поставляем лифты, которые позволяют людям безопасно, комфортно и плавно перемещаться.

**Мы не только создаём лифты, но и участвуем во всём жизненном цикле нашего оборудования!**



## ИСТОРИЯ



История появления завода в Карачарове связана со строительством Главного здания Московского государственного университета имени М.В. Ломоносова.

13 января 1947 года Совет Министров подписал Постановление «О строительстве в Москве многоэтажных зданий». В этом документе предусматривалось возведение восьми «высоток» в честь 800-летия основания Москвы.

17 февраля 1950 года был объявлен днем основания Карачаровского механического завода, когда состоялась первая плавка чугуна.

В 1955-1956 годах ВНИИПТМАШ совместно с трестом «Союзлифт» создали типовой ряд конструкций пассажирских лифтов для жилых домов и общественных зданий грузоподъемностью от 350 до 1000 кг, а также типовой ряд грузовых лифтов грузоподъемностью от 100 до 5000 кг и больничных грузоподъемностью 500 кг.

В 1958 году было запущено серийное производство лифтов. С тех пор лифты стали визитной карточкой завода. Выпуск пассажирских лифтов и башенных кранов почти полвека составлял 70-80% всего объема производства.

Перед Карачаровским заводом была поставлена новая масштабная задача – наладить промышленный выпуск лифтов. Фактически речь шла о формировании отечественного индустриального лифтостроения в самые сжатые сроки.

Первый пассажирский лифт под маркой КМЗ был изготовлен в декабре 1957 года, он был установлен в жилом доме на Ленинградском шоссе в Москве.

Первым серийным пассажирским лифтом Карачаровского механического завода оказался легендарный КМЗ-58 грузоподъемностью 350 кг и скоростью движения 0,65 м/сек., с распашными дверями, открываемыми вручную.

Наибольшее развитие лифтостроение получило в 1960-х годах – во время второго периода индустриального домостроения. В 1961 году наступила эпоха скоростных лифтов. КМЗ начал выпуск лифтовой техники для новостроек повышенной этажности в крупных жилых массивах «большой» Москвы, уникальных зданий Кремлевского Дворца, гостиницы «Россия», Калининского проспекта, Телецентра в Останкино, сооружений Красноярской ГЭС и других объектов.

В начале 1960-х годов Карачаровский завод взял обязательства ежегодно выпускать до 1400 лифтов и 100 башенных кранов. Однако эти цифры постоянно пересматривались в сторону повышения. Основная продукция – пассажирские лифты грузоподъемностью 350 кг и грузопассажирские лифты грузоподъемностью 500 и 1000 кг. Эти механизмы предназначались, прежде всего, для массового жилищного строительства.

В 1968 году завод освоил производство новых высококачественных пассажирских лифтов ЛП-320. В течение года было изготовлено 700 новых моделей.

В 1971 году за высокие достижения КМЗ был награжден Орденом Октябрьской революции.

В июле 1972 года пассажирскому лифту КМЗ грузоподъемностью 320 кг и скоростью движения 0,71 м/сек. был присвоен Государственный Знак качества.

В 1972 году в состав завода вошла 48-метровая испытательная башня с пятью лифтовыми шахтами, лабораторный корпус, шумометрическая камера для измерения акустических параметров лебедок.

В 1996 году Карачаровский механический завод установил в Храме Христа Спасителя в Москве 14 лифтов, включая «патриарший» лифт.

В 2007 году с конвейера завода сошел юбилейный – 200-тысячный лифт. К 2017 году КМЗ выпустил более 250 000 лифтов.

**ПАО КМЗ сегодня- это высокотехнологичные машины разнообразного исполнения и дизайна.**

**Основа политики завода - предоставление заказчику комплексных услуг.**





## ПРОИЗВОДСТВО И МОДЕРНИЗАЦИЯ

Уникальная производственная база ПАО «КМЗ» расположена в Москве и позволяет обеспечить полный комплекс услуг в области проектирования, производства, монтажа, поставке запасных частей, модернизации и полной замены лифтового оборудования.

ПАО «КМЗ» имеет собственный аккредитованный Испытательный центр лифтов, который является гарантом качества выпускаемой продукции.

Ежегодно завод способен выпускать до 15 тысяч лифтов. Производство оснащено самым современным оборудованием ведущих западных фирм – линиями порошковой окраски OMT (Германия), заготовительным оборудованием Finn-Power (Финляндия) и FMB (Италия), металлообрабатывающими центрами OKUMA (Япония) и HAAS (США), а также двумя линиями IRON (Италия). Данная техника обеспечивает автоматизацию процесса изготовления лифтов.

В 2016 году завод завершил комплексную производственную модернизацию, в рамках которой была оптимизирована структура заготовительного цеха. Производство пополнилось более современной технологичной покрасочной линией, которая соответствует всем европейским стандартам качества. В связи с повышенной скоростью прохождения через покрасочную линию, в 2,5 раза была увеличена пропускная способность.

В рамках модернизации также была произведена частичная замена оборудования на более современное и высоко-технологичное: закуплены листогибочные прессы с ЧПУ фирмы «AMADA» (Германия), два листогибочных ЧПУ фирмы «TEDA» (Италия), гидравлический пресс (на 100 т.) фирмы «HIPROGARNE» (Испания) и другие. В планах ПАО «КМЗ» дальнейшее совершенствование производственных процессов и создание более комфортного, безопасного, современного продукта.





## **ВИЗИТНАЯ КАРТОЧКА ЗАВОДА**

С момента основания завод выпустил более 250 тысяч лифтов, которые эксплуатируются на территории России и стран СНГ. Наши лифты - это светлые, комфортабельные и высокотехнологичные машины с современным дизайном, с совершенной системой безопасности, плавным ходом и точными остановками.

В номенклатуре предприятия - более 100 видов лифтовой техники различной модификации грузоподъемностью от 100 до 5000 кг. Это пассажирские, грузовые, малые грузовые, больничные лифты, а также лифты для перевозки пожарных подразделений и маломобильных групп населения.

Вся продукция ПАО «КМЗ», а также узлы безопасности соответствуют требованиям Технического регламента Таможенного союза «Безопасность лифтов».

Система менеджмента качества прошла сертификацию на соответствие международному стандарту ISO 9001:2008. Пассажирские лифты ПАО «КМЗ» полностью отвечают техническим требованиям доступности, включая доступность для инвалидов и других маломобильных групп населения.

### **РАБОТАЯ С НАМИ, ВЫ ПОЛУЧАЕТЕ:**

- Высокое качество выпускаемой продукции (ПАО «КМЗ» - единственный производитель с собственным аккредитованным испытательным центром).
- Минимальный срок изготовления продукции.
- Услуги высококвалифицированного штата по монтажу лифтового оборудования.
- Круглосуточную консультацию по техническому обслуживанию лифтового оборудования.
- Короткие сроки поставки (собственный логистический центр ПАО «КМЗ»)
- Персонального менеджера, который будет сопровождать Ваш заказ на всех этапах до сдачи лифта в эксплуатацию.



## РЕПУТАЦИЯ СТАБИЛЬНОГО И НАДЕЖНОГО ПАРТНЁРА

ПАО «Карачаровский механический завод» – крупнейшее в России предприятие полного цикла по проектированию, производству, монтажу лифтов и лифтового оборудования, известное на рынке с 1950 года.

С момента основания КМЗ выпустил уже более 250 тысяч лифтов, которые эксплуатируются на территории России, стран Латинской Америки и Северной Африки.

## РАЗВИТАЯ ДИСТРИБЬЮТОРСКАЯ СЕТЬ

Дистрибьюторская сеть включает 12 официальных дистрибьюторов в различных регионах Российской Федерации.

## ГАРАНТИЙНОЕ И ТЕХНИЧЕСКОЕ ОБСЛУЖИВАНИЕ

Нормативный гарантийный срок работы лифтов -18 месяцев со дня ввода его в эксплуатацию, но не более 24 месяцев со дня изготовления заводом. Срок гарантии может быть увеличен.

## ЛУЧШИЕ СРОКИ ПОСТАВКИ.

**Производство и складская база расположены в Москве.**

## УНИКАЛЬНАЯ ПРОИЗВОДСТВЕННАЯ БАЗА ПРЕДПРИЯТИЯ

ПАО «КМЗ» имеет собственный аккредитованный Испытательный центр лифтов, который является гарантом качества выпускаемой продукции. В Лаборатории неразрушающих методов контроля ПАО «КМЗ» проводится техническое диагностирование лифтового оборудования и материалов, из которых он произведен.

## ШИРОКИЙ АССОРТИМЕНТНЫЙ РЯД ПРОДУКЦИИ

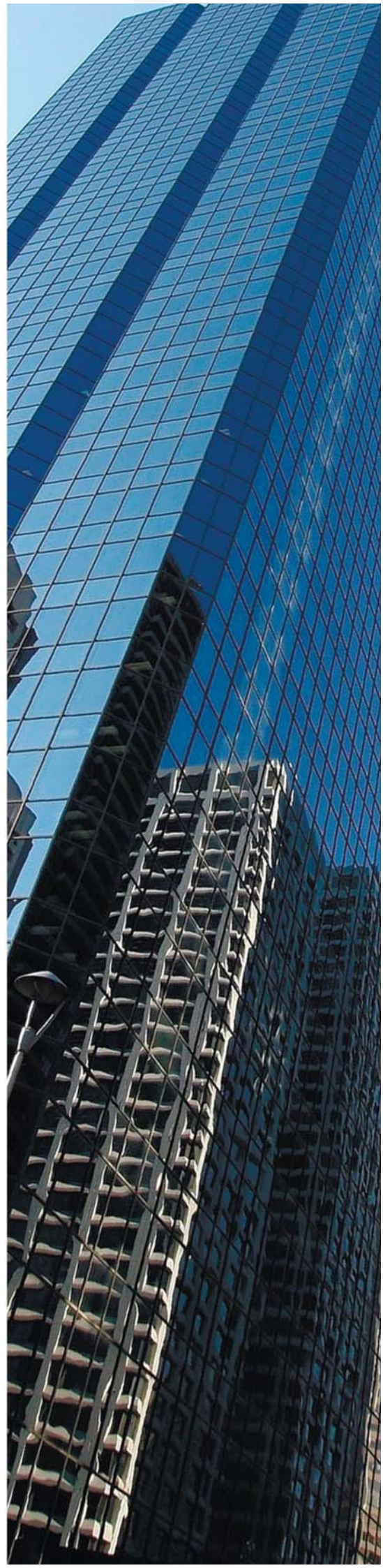
Ведение научно-технических разработок новых образцов лифтовой техники. Готовность исполнять индивидуальные заказы в короткие сроки.

## ВЫСОКОЕ КАЧЕСТВО

Все лифты ПАО «КМЗ» и узлы безопасности прошли сертификацию на соответствие требованиям Технического регламента Таможенного союза «Безопасность лифтов».

Пассажирские лифты ПАО «КМЗ» соответствуют специальным требованиям регламента по обеспечению доступности для инвалидов и других маломобильных групп населения.

В начале декабря 2010 года Карачаровскому механическому заводу был вручен сертификат TÜV SÜD. В декабре 2013 года лифты КМЗ получили сертификаты энергоэффективности в СДС «Энергоэффект».



## **ТЕХНОЛОГИЧЕСКИЕ ПРЕИМУЩЕСТВА НАШЕГО ОБОРУДОВАНИЯ:**

1. СЕРТИФИЦИРОВАННЫЕ УЗЛЫ БЕЗОПАСНОСТИ
2. ЗАПАТЕНТОВАННАЯ СТАНЦИЯ УКЛ СОБСТВЕННОГО ПРОИЗВОДСТВА (РАБОТАЕТ БЕЗ ПЕРЕБОЕВ)
3. ДВЕРИ СО СВЕТОВОЙ ЗАЩИТОЙ, КОТОРЫЕ ОБЕСПЕЧИВАЮТ МАКСИМАЛЬНУЮ БЕЗОПАСНОСТЬ
4. ЭНЕРГОЭФФЕКТИВНОСТЬ: ПРИМЕНЕНИЕ ЧАСТОТНЫХ ПРЕОБРАЗОВАТЕЛЕЙ ГЛАВНОГО ПРИВОДА И ПРИВОДА ДВЕРЕЙ КАБИНЫ, А ТАКЖЕ ИСПОЛЬЗОВАНИЕ СВЕТОДИОДОВ В ОСВЕЩЕНИИ
5. ЛИФТЫ КМЗ ПРОСТЫ И НАДЕЖНЫ В МОНТАЖЕ И ПОСЛЕДУЮЩЕЙ ЭКСПЛУАТАЦИИ
6. УВЕЛИЧЕНИЕ ГАРАНТИЙНОГО СРОКА ДО 5 ЛЕТ
7. НАШИ ЛИФТЫ СООТВЕТСТВУЮТ СТАНДАРТАМ ПО ПЕРЕВОЗКЕ МАЛОМОБИЛЬНОЙ ГРУППЫ НАСЕЛЕНИЯ
8. ФУНКЦИОНАЛЬНАЯ КОМПЛЕКТАЦИЯ ДЛЯ ПРОГРАММЫ ЛИФТОВ ФКР: ЗЕРКАЛО, ПОРУЧЕНЬ, АНТИВАНДАЛЬНЫЕ КНОПКИ, СВЕТОВОЕ ИНФОРМАЦИОННОЕ ТАБЛО.

**МЫ НЕ ТОЛЬКО СОЗДАЁМ ЛИФТЫ, НО И УЧАСТВУЕМ ВО ВСЁМ ЖИЗНЕННОМ ЦИКЛЕ НАШЕГО ПРОДУКТА!**





## **МОДЕЛИ ЛИФТОВ «КЛАССИКА»**

- Пассажирские лифты – (от 400 до 630 кг.)
- Грузовые лифты – (от 100 кг. до 5 т.)
- Лифты для лечебно-профилактических учреждений – от 500 кг.

## ОТДЕЛКА КУПЕ КАБИН

Купе и двери кабины изготавливаются из металлических модулей, окрашенных порошковыми эмалями. В отделке купе по желанию заказчиков возможно использование нержавеющей стали с декоративной отделкой лицевых поверхностей.

## БАЗОВЫЙ ВАРИАНТ ОТДЕЛКИ ЛИФТОВ

Купе кабины, двери кабины и двери шахты - окраска порошковой эмалью, цветовой стандарт - Ral 7035 (серый)

Углы кабины - окраска порошковой эмалью, цветовой стандарт - Ral 5005 (синий)

Модуль управления «колонна» – нержавеющая сталь

Поручень - нержавеющая сталь

Поручень стальной двойной круглый – на заказ

Световое табло в кабине и на 1-м этаже

Пол кабины - линолеум.

Табло индикации (малое)

### 1. ВАРИАНТЫ ОТДЕЛКИ КАБИНЫ И ДВЕРЕЙ ШАХТЫ:

- 1.1 Deco 8
- 1.2 Зеркальная нержавеющая сталь
- 1.3 Шлифованная сталь
- 1.4 Deco 9
- 1.5 Deco 1
- 1.6 Индивидуальная отделка в различной цветовой гамме RAL по желанию заказчика

### 2. ВАРИАНТЫ ОТДЕЛКИ ПОЛОВ:

- 2.1 Линолеум – базовый вариант
- 2.2 Рифленый алюминий
- 2.3 Керамогранит
- 2.4 Подготовка под укладку керамогранита

### 3. ОТДЕЛКА ПОТОЛКОВ И ОСВЕЩЕНИЕ:

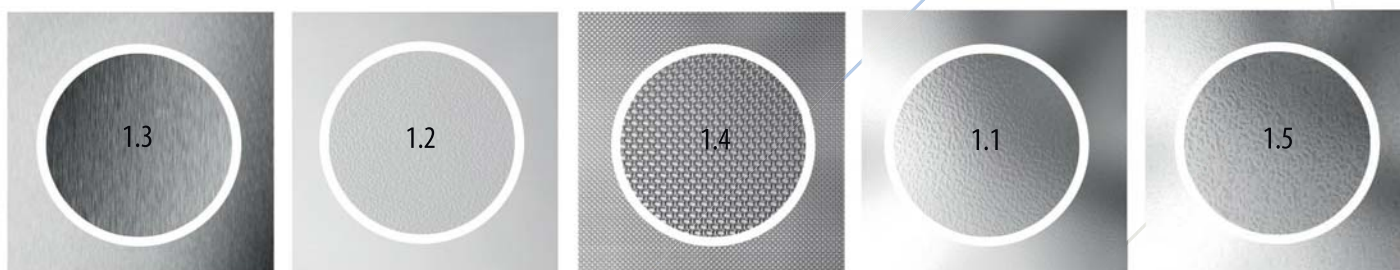
Освещение кабины:

- 3.1 Прямоугольные светодиодные лампы
- 3.2 Точечные светодиодные светильники
- 3.3 Плафон со светодиодными светильниками



RAL 7035

RAL 5005







1. МОДУЛИ УПРАВЛЕНИЯ
2. ВЫЗЫВНОЙ ПОСТ МЕЖЭТАЖНЫЙ ИЗ ПОЛИРОВАННОЙ НЕРЖАВЕЮЩЕЙ СТАЛИ
3. АНТИВАНДАЛЬНЫЕ КНОПКИ
4. ТАБЛО ИНДИКАЦИИ



## ЛИФТ С МАШИНЫМ ПОМЕЩЕНИЕМ

Классические лифты с машинным помещением, способные преодолевать большую высоту подъема на высокой скорости, остаются достаточно привлекательными для рынка. Такой тип техники адаптирован под стандартный размер лифтовых шахт, что дает возможность использовать ее как для замены старого оборудования, отслужившего нормативный срок, так и в современных новостройках.

Новые технологии позволяют значительно повысить уровень комфортности и безопасности лифтов с машинным помещением и в тоже время сохранить оптимальное соотношение «цена-качество».

### НЕОСПОРИМЫЕ ПРЕИМУЩЕСТВА:

Грузоподъемность — от 320 до 1000 кг.

Скорость подъема — до 1,6 м/сек.

Высота подъема — до 110 (35 остановок)

Надежность конструкции

Бесшумное и плавное движение

Точность остановок

Доступ для маломобильных групп населения

Предназначены для перевозки пожарных подразделений

Высокий уровень безопасности







## **ЛИФТ БЕЗ МАШИННОГО ПОМЕЩЕНИЯ**

В 2012 году завод спроектировал модель лифта без машинного помещения (БМП) грузоподъемностью от 400 до 1000 кг.

Новая разработка ПАО «КМЗ» позволяет исключить машинное помещение из проектного решения и, соответственно, сэкономить затраты на строительство здания.

Новая разработка более компактна, более эргономична и удобна в эксплуатации, по сравнению с традиционной техникой. Значительная экономия электричества достигается благодаря использованию безредукторного привода лифта, частотного преобразователя, привода дверей кабины, менее мощных силовых линий и предохранителей низкой мощности. Лифты без машинного помещения широко используются в небольших зданиях, коттеджах, многоуровневых квартирах и стоянках, бизнес- и торговых центрах, больницах.

### **ПРЕИМУЩЕСТВА ЛИФТОВ БЕЗ МАШИННОГО ПОМЕЩЕНИЯ ПАО «КМЗ»:**

1. Возможность установки в шахты с прямым - 400 мм.
2. Возможность установки в шахты с верхним этажом - 3350 мм .
3. Отсутствие трудоемкой заделки балок в строительную часть шахты лифта, все оборудование монтируется на направляющих.
4. Применение запатентованной конструкции ловителей 2-х стороннего действия и ограничителей скорости собственного изготовления.
5. Минимальные необходимые размеры шахты под установку лифтов.
6. Возможность установки в здания, где нет возможности достроить машинное помещение.



## **ЛИФТЫ ПРЕМИАЛЬНОЙ СЕРИИ “ПРОТОН”**

СТАНДАРТ ISO 9001:2008



## ПРЕИМУЩЕСТВА МОДЕЛЬНОГО РЯДА «ПРОТОН»

Серия пассажирских лифтов нового поколения «Протон» запущена в промышленное производство в 2014 году. Новые модели предназначены для всех сегментов рынка недвижимости – жилых, офисных и административных зданий, гостиниц и торгово-развлекательных центров.

Модельный ряд включает пассажирские лифты грузоподъемностью от 320 до 1275 кг. и со скоростью движения кабины 1.0 и 1.6 м/сек.

### Особенности лифтов модельного ряда:

- улучшенный дизайн;
- повышенная функциональность;
- использование новейших разработок в системе безопасности;
- комплектование узлами зарубежных производителей;
- повышенная плавность и бесшумность хода;
- точность остановки;
- бесшумность открывания/закрывания дверей;
- микропроцессорная станция управления с функцией экстренной эвакуации пассажиров;
- возможность монтажа в шахты как с машинным помещением, так и без машинного помещения.

ОБЩИЕ ТЕХНИЧЕСКИЕ ХАРАКТЕРИСТИКИ ОСНОВНЫХ МОДЕЛЕЙ ЛИНЕЙКИ*	
ГРУЗОПОДЪЕМНОСТЬ, КГ	320; 400; 525; 630; 800; 1000; 1275
СИСТЕМА УПРАВЛЕНИЯ	СМЕШАННАЯ ПРОСТАЯ, СМЕШАННАЯ СОБИРАТЕЛЬНАЯ В ОДНОМ И ДВУХ НАПРАВЛЕНИЯХ
СКОРОСТЬ, М/С	1,0; 1,6
КИНЕМАТИЧЕСКАЯ СХЕМА	1:1; 2:1
ЧВ/ПВ (МАКС.)	180/40%
МАКСИМАЛЬНАЯ ВЫСОТА ПОДЪЕМА, М	110
МАКСИМАЛЬНОЕ ЧИСЛО ОСТАНОВОК (СТАНДАРТ)	35
МИНИМАЛЬНАЯ ГЛУБИНА ПРЯМКА, ММ	1150 (400)
МИНИМАЛЬНАЯ ВЫСОТА ВЕРХНЕГО ЭТАЖА, ММ	3500 (С МП); 3450 (БМП)
ДВЕРИ ШАХТЫ	АВТОМАТИЧЕСКИЕ «ТЕЛЕСКОПИЧЕСКОГО» ОТКРЫВАНИЯ, ЦЕНТРАЛЬНОГО ОТКРЫВАНИЯ
СРОК СЛУЖБЫ	25 ЛЕТ

## МОДЕЛЬ ЛИФТА «ПРОТОН» Г/П 400 КГ.



ЭТО ИДЕАЛЬНЫЙ ВЫБОР ДЛЯ ЖИЛЫХ, АДМИНИСТРАТИВНЫХ И ОФИСНЫХ ЗДАНИЙ, ТОРГОВО-РАЗВЛЕКАТЕЛЬНЫХ ЦЕНТРОВ И ГОСТИНИЦ. МОДЕЛЬ ПРЕДНАЗНАЧЕНА ДЛЯ ТРАНСПОРТИРОВКИ ПАССАЖИРОВ С РУЧНЫМ БАГАЖОМ.

Варианты комплектации и отделки кабин могут варьироваться в каждом конкретном случае и отличаться от приведенных на фотографии.



## МОДЕЛЬ ЛИФТА «ПРОТОН» Г/П 630 - 1000 КГ.



МОДЕЛЬ УСПЕШНО СПРАВЛЯЕТСЯ С БОЛЬШИМ ПАССАЖИРОПОТОКОМ, ПОЭТОМУ МОЖЕТ ИСПОЛЬЗОВАТЬСЯ КАК В ОБЫЧНЫХ ЖИЛЫХ «МНОГОЭТАЖКАХ», ТАК И В ВЫСОТНЫХ ЗДАНИЯХ РАЗЛИЧНОГО НАЗНАЧЕНИЯ. ПРЕДНАЗНАЧЕНА ДЛЯ ТРАНСПОРТИРОВКИ ПАССАЖИРОВ С РУЧНЫМ БАГАЖОМ, ПАССАЖИРОВ С ДЕТСКИМИ КОЛЯСКАМИ, ПАССАЖИРОВ В ИНВАЛИДНЫХ КОЛЯСКАХ, А ТАКЖЕ ГРУЗОВ (ОБЪЕМНЫЙ БАГАЖ, МЕБЕЛЬ, БЫТОВАЯ ТЕХНИКА И Т.Д.).

Варианты комплектации и отделки кабин могут варьироваться в каждом конкретном случае и отличаться от приведенных на фотографии.

## ВАРИАНТЫ ИНДИВИДУАЛЬНОГО ИСПОЛНЕНИЯ



\* Использование индивидуальных цветовых решений купе кабины может привести к увеличению сроков изготовления, а также увеличению стоимости оборудования.

### ОТДЕЛКА КУПЕ КАБИНЫ ЛИФТОВ «ПРОТОН». БИЗНЕС-КЛАСС

Индивидуальный дизайн выполняется исходя из запросов и требований заказчика. Комплектация лифта, отделка купе кабины, установка аппаратов управления и коммутации (вызывные посты, кнопки, табло индикации) осуществляются исключительно по желанию заказчика.

Варианты отделки кабины и дверей шахты порошковой эмалью.





### 1. Варианты отделки полов:

- 1.1 Линолеум – базовый вариант
- 1.2 Рифленый алюминий
- 1.3 Керамогранит
- 1.4 Подготовка ниши под материалы заказчика

### 2. Варианты отделки потолков:

- 2.1 Металлические листы, окрашенные порошковыми эмалями
- 2.2 Тисненый алюминий
- 2.3 Лист из нержавеющей стали
- 2.4 Декоративные панели
- 2.5 Локальная подготовка под материалы заказчика

### 3. Освещение кабины:

- 3.1 Светодиодные лампы

### 4. Поручни

- 4.1 Поручень круглый из нержавеющей стали – стандартный
- 4.2 Поручень двойной круглый из нержавеющей стали – на заказ

### БАЗОВЫЙ ВАРИАНТ ОТДЕЛКИ КУПЫ КАБИНЫ :

СТЕНЫ, ПОТОЛОК И ДВЕРИ - ОКРАШЕНЫ ЭМАЛЬЮ ЦВЕТОМ RAL 7035  
 УГЛЫ И ПЛИНТУСЫ - ШЛИФОВАННАЯ НЕРЖАВЕЮЩАЯ СТАЛЬ  
 ПОЛ - ЛИНОЛЕУМ

ПОРУЧЕНЬ - НЕРЖАВЕЮЩАЯ СТАЛЬ, КРУГЛЫЙ  
 ОСВЕЩЕНИЕ - ЭНЕРГОСБЕРЕГАЮЩИЕ СВЕТИЛЬНИКИ  
 ПОСТ ПРИКАЗА - КРУГЛЫЙ  
 ТАБЛО ИНДИКАЦИИ - 4,3"

# МОДЕЛЬ ЛИФТА «ПРОТОН» Г/П 400 КГ. ЛЮКС



Лифт предназначен для использования в жилых комплексах среднего и премиального сегмента, апартаментах, бизнес - и торгово-развлекательных центрах, офисных зданиях и гостиницах. Модель предназначена для транспортировки пассажиров с ручным багажом.

\* Варианты комплектации и отделки кабин могут варьироваться в каждом конкретном случае и отличаться от приведенных на фотографии.



# МОДЕЛЬ ЛИФТА «ПРОТОН» Г/П 630 - 1000 КГ. ЛЮКС



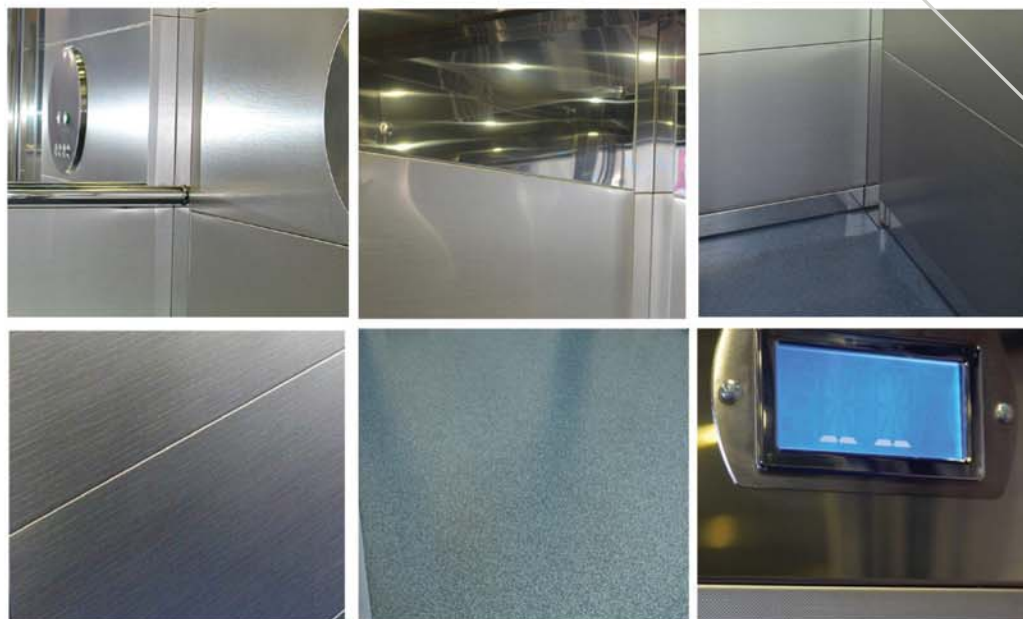
Модель предназначена для транспортировки пассажиров с ручным багажом, пассажиров с детскими колясками, пассажиров в инвалидных колясках, а также грузов – объемного багажа, мебели, бытовой техники и т.д. «Протон» может прекрасно использоваться как в жилых домах, так и в гостиницах, офисных и административных зданиях.

\*Варианты комплектации и отделки кабин могут варьироваться в каждом конкретном случае и отличаться от приведенных на фотографии.

## БАЗОВЫЙ ВАРИАНТ ОТДЕЛКИ КУПЕ КАБИНЫ МОДЕЛИ ЛИФТА «ПРОТОН». ЛЮКС

Внутреннее оформление модели разработано профессиональной командой дизайнеров.

- Стены – нержавеющая сталь Deco 1
- Углы и плинтусы – шлифованная нержавеющая сталь
- Потолок – зеркальная нержавеющая сталь
- Пол – рифленый алюминий
- Поручень – стальной круглый
- Плафоны – 8 светодиодных светильников, расположенных по 4 штуки в передней и задней части потолка
- Пост приказа – круглый
- Табло индикации (большое)
- Зеркало



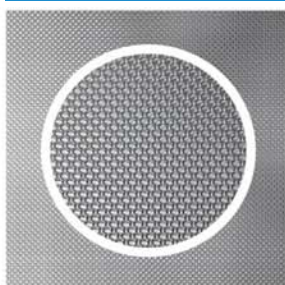
Шлифованная  
нержавеющая сталь

Зеркальная  
нержавеющая сталь

Deco 9

Deco 8

Deco 1





## МАЛЫЙ ГРУЗОВОЙ ЛИФТ Г/П 100 КГ

Малые грузовые лифты ПАО «КМЗ» с каждым годом становятся все популярней. Сегодня они стали надежными помощниками в кафе, ресторанах, супермаркетах и бизнес-центрах. Особенностью моделей этого типа является их компактность: они требуют минимум свободного места даже с машинным помещением.

Технические характеристики:

- Высота подъема: 45 м (до 10 этажей)
- Скорость движения: до 0,5 м/с
- Движение лифта осуществляется с помощью электропривода с червячным редуктором
- Кабина: металлические щиты, либо окрашенные порошковой эмалью, либо изготовленные из нержавеющей стали
- Шахта лифта: металлокаркасная, окрашенная порошковой эмалью, или кирпичная.
- Варианты исполнения:
  - а) со сквозной или несквозной кабиной;
  - б) без системы обеспечения огнестойкости или с системой обеспечения огнестойкости







## **МОДЕЛЬ ГРУЗОВОГО ЛИФТА Г/П 5000 КГ**

ПАО «КМЗ» готово предложить заказчику широкую номенклатуру грузовых лифтов. На заводе налажен серийный выпуск моделей этого типа г/п от 100 до 5000 кг\*: 100кг; 500кг; 550кг; 1000кг; 2000кг; 3200кг; 5000кг.

- Скорость движения: до 0,5 м/с

- Точность остановки:  $\pm 20$  мм

- Управление: с помощью кнопочных аппаратов в кабине и на этажных площадках

- Кабина: конструкция выполняется из металлических щитов, окрашенных порошковой краской или эмалью ( в базе RAL-7035)

- Двери шахты: распашные, двухстворчатые, открываются вручную

- Пол: неподвижный, жестко закрепленный

- Варианты исполнения:

с проходной и непроходной кабинами;

- Двери кабины решетчатые типа "Боствиг":

без системы обеспечения огнестойкости или с системой обеспечения огнестойкости E30 (модели этого типа способны выдерживать воздействие огня в течение 30 минут).

# ЛИФТЫ ДЛЯ ЛЕЧЕБНО-ПРОФИЛАКТИЧЕСКИХ УЧРЕЖДЕНИЙ



К больничным лифтам предъявляются особые требования, связанные с обеспечением бесперебойной и безопасной работы. Больничные лифты ПАО «КМЗ» позволяют перевозить пациентов с применением разных по ширине транспортных средств (каталок, инвалидных колясок и т.д.)

- Скорость движения: до 0,5 м/с ( «Классика» ); до 1,0 м/с ( «Протон» )

- Точность остановки:  $\pm 20$  ( $\pm 5$ ) мм

- Управление: с помощью кнопочных аппаратов в кабине и на этажных площадках

- Кабина: конструкция выполняется из металлических щитов, окрашенных порошковой краской, эмалью ( в базе RAL-7035) или нержавеющей сталью

- Двери шахты: распашные, двухстворчатые, открываются вручную и автоматические

- Пол: неподвижный, жестко закрепленный

- Варианты исполнения:

- С проходной и непроходной кабинами;
- Двери кабины четырехстворчатые, складчатые и автоматические

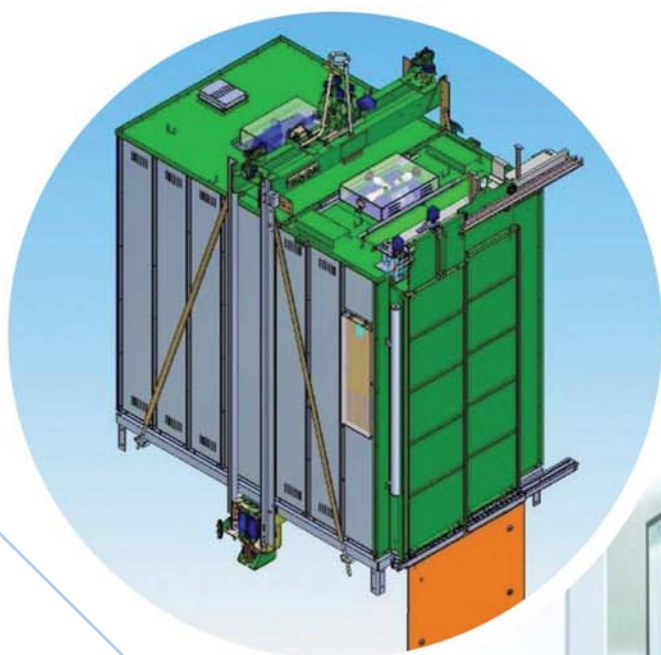
## БОЛЬНИЧНЫЙ ЛИФТ С АВТОМАТИЧЕСКИМИ ДВЕРЯМИ

Отличительные особенности модели – максимальная точность и плавность хода, отсутствие вибрации, возможность приоритетного вызова кабин на нужный этаж без попутных остановок.

Грузоподъемность – 500 кг. (классика); 630 - 1000 кг. («Протон») с МП и БМП;

Скорость – 0,5 м/с; 1,0 м/с;

Дверной проем – от 1000 мм.



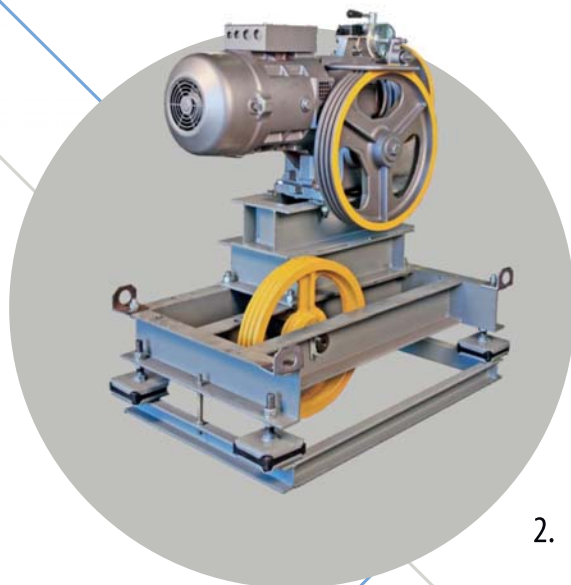


## РЕДУКТОРНЫЕ ЛЕБЕДКИ

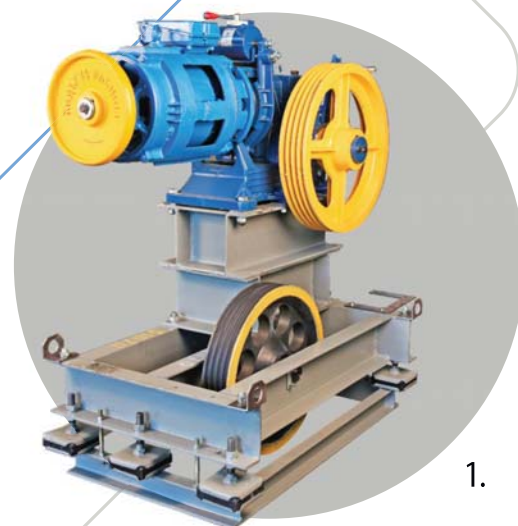
Лифты нового поколения «Протон» комплектуются современными компактными лебедками, которые ПАО «КМЗ» выпускает совместно с ведущими мировыми производителями. Заказчик имеет возможность выбора лебедки с частотным регулированием или без него, с редуктором или без него.

### ПРЕИМУЩЕСТВА:

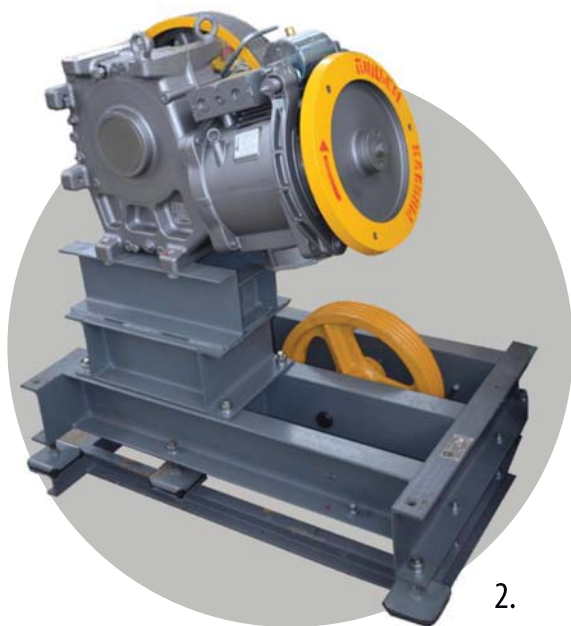
низкий уровень шума и вибрации,  
большой срок службы,  
высокая надежность,  
энергоэффективность.



2.



1.



2.

1. Лебедки на базе редукторов фирмы Montanari (Италия)

Чаще всего используются для моделей лифтов «Протон» г/п 400 и 630 кг с регулируемым электроприводом

2. Лебедки на базе приводов фирмы Sicor (Италия)

Применяются для пассажирских лифтов г/п 400, 630, 1000 кг и «тяжелых» грузовых лифтов г/п 2000, 3200, 5000 кг. производства ПАО «КМЗ».

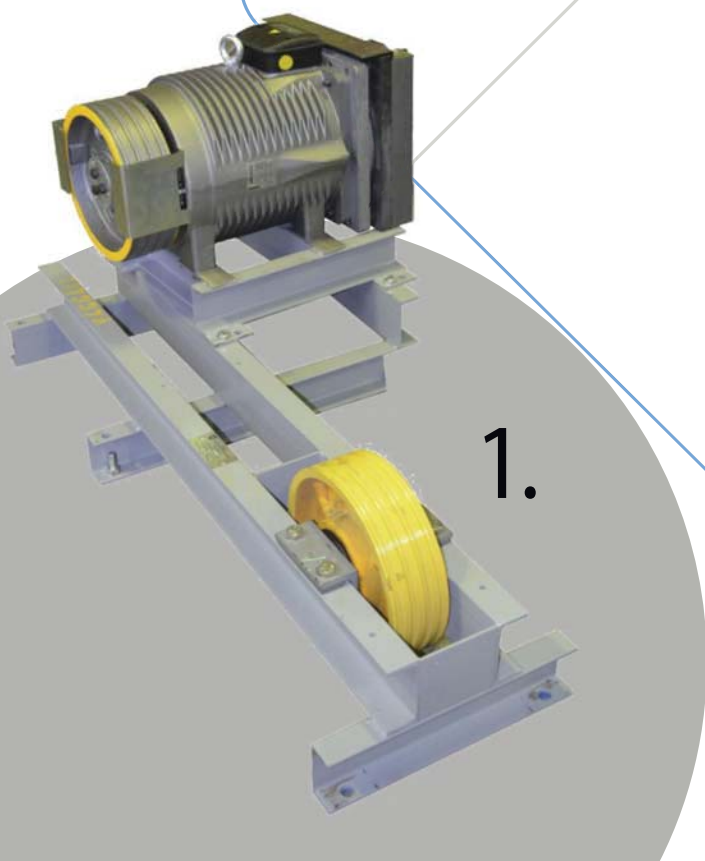
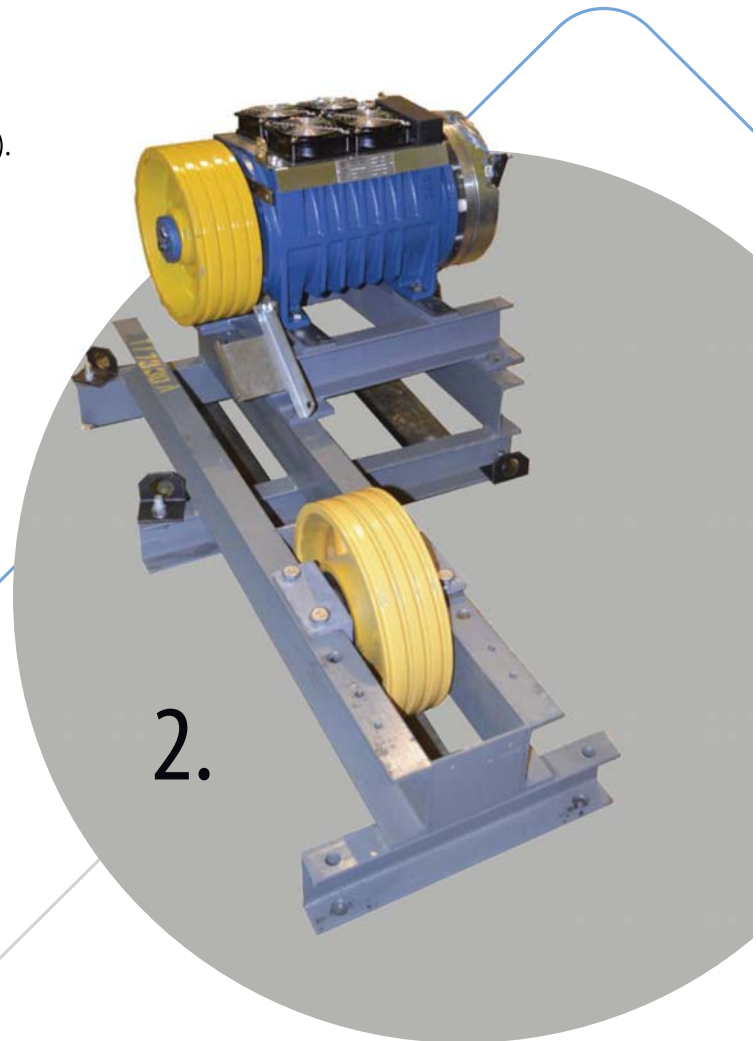
## БЕЗРЕДУКТОРНЫЕ ЛЕБЕДКИ

В настоящее время ПАО «КМЗ» осваивает серийное производство безредукторных лебедок КМЗ-М-ЛСБ и КМЗ-С-ЛСБ на базе синхронных приводов производства фирм Montanari и Sicor (Италия).

Преимущества:

- высокий комфорт движения лифта;
- экономия электроэнергии ( до 40%);
- снижение затрат на подводимую мощность;
- повышенная надежность работы оборудования и его узлов (тормозов);
- сокращение расходов на эксплуатацию;

1. КМЗ-С-ЛСБ на базе привода фирмы Sicor
2. КМЗ-М-ЛСБ на базе привода фирмы Montanari



# СИСТЕМЫ УПРАВЛЕНИЯ ЛИФТАМИ

Станции управления серии УКЛ предназначены:

- для управления пассажирскими лифтами г/п до 1000 кг;
- для управления грузовыми и больничными лифтами г/п до 5000 кг;
- для группового управления от 2 до 6 лифтов.

Специальные режимы управления лифтами

- собирательное управление по вызовам при движении вниз (для жилых зданий), при движении вверх и вниз (для административных зданий);
- переход в режим ожидания позволяет сократить расход энергии;
- опция экстренной эвакуации в случае отключения сетевого питания позволяет довести пассажиров до ближайшего этажа и открыть двери для их выхода из кабины.

Преобразователи частоты:

Сегодня на лифтах ПАО «КМЗ» применяются преобразователи частоты французской компании Schneider Electric ATV71H с версией S383, ATV71L и пришедший к ним на смену Altivar Lift.



## ТЕХНИЧЕСКИЕ ХАРАКТЕРИСТИКИ СИСТЕМ УПРАВЛЕНИЯ ЛИФТАМИ СЕРИИ УКЛ

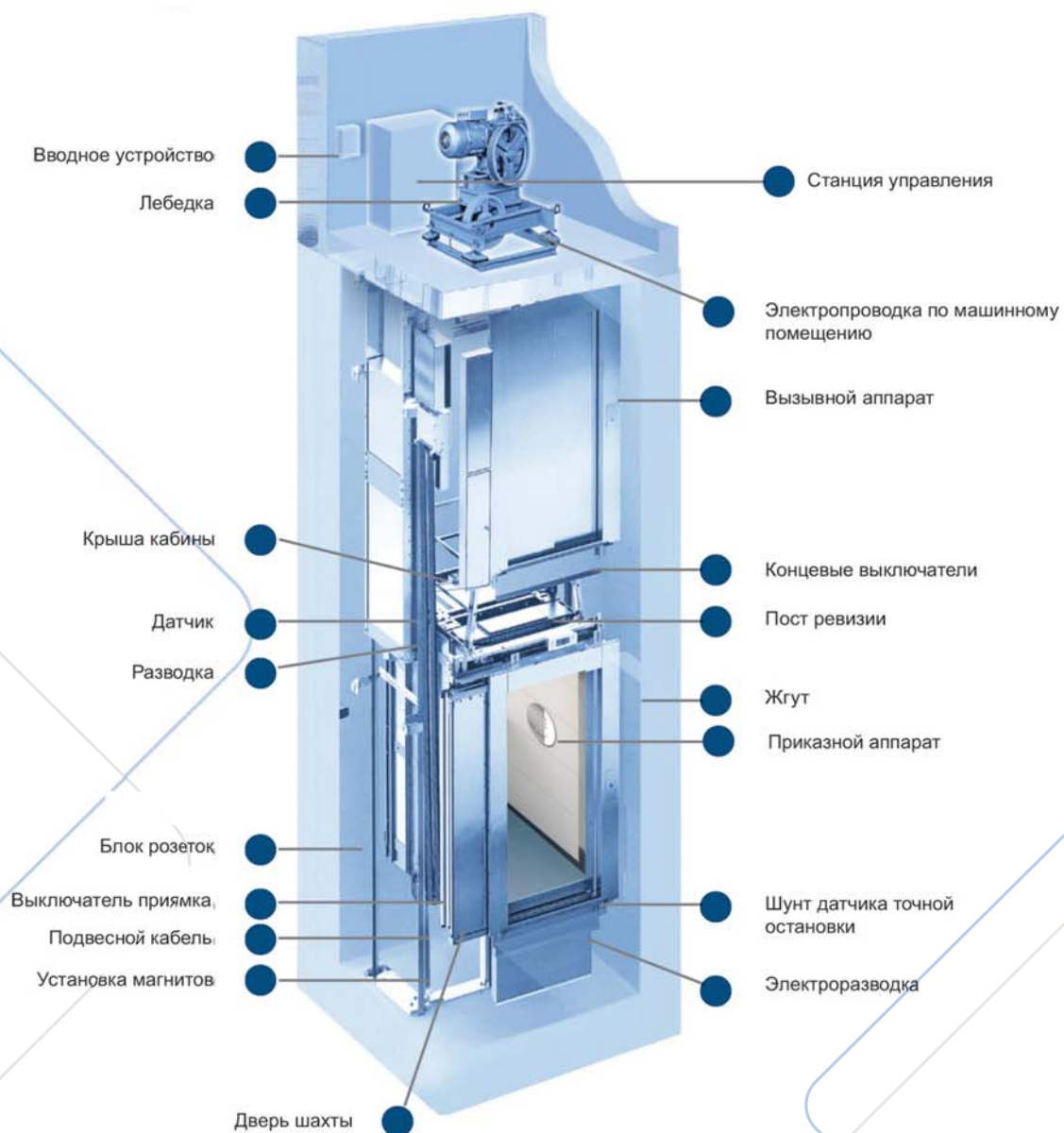
Количество остановок: для пассажирских лифтов со скоростью движения до 1,6 м/сек. со скоростью движения 2,5 м/сек. для грузовых лифтов	- до 30 - для жилых зданий высотой до 37 этажей - до 24
Вид питающей сети	- Трехфазная
Номинальное напряжение, В: питающей сети цепей управления	- 380 (+10/- 15%) - 110 (-16/+11); 24 (-3,6/+2,4)
Частота питающей сети, Гц: для поставок по России и в СНГ для поставок на экспорт	- 50+1 - 60+1, 50+1
Номинальный ток, А	- не более 63
Потребляемая мощность При отключенных внешних потребителях, Вт	- не более 40
Вид системы заземления	- TN по ГОСТ P50571.2
Условия эксплуатации: Высота над уровнем моря	- не более 2000 м
Температура воздуха	- от +5 °С до +35 °С
Влажность воздуха	- не более 80% до +25°С
Средний срок службы	- 25 лет



## СОБСТВЕННЫЙ МОНТАЖ ПАО «КМЗ»

- Бесплатный и оперативный замер. По заявке наши квалифицированные специалисты бесплатно и в кратчайшие сроки посетят объект для точного замера и расчетов.
- Монтаж - завершающий и самый ответственный этап. Гарантией правильной установки лифтов является профессионализм монтажников. Качественный и профессиональный монтаж — это 80% успешной эксплуатации. От правильности установки будет зависеть срок службы лифта.
- Выполняем монтажные и пусконаладочные работы «под ключ» с гарантией до 5 лет.
- Сокращаем сроки запуска объектов – при необходимости наша компания осуществляет монтажные работы параллельно с ведущимся строительством.
- Выполняем услугу шеф-монтажа – при этом сотрудники организации производящей монтаж, получают сопровождение, профессиональные консультации, разъяснения и рекомендации по всем текущим вопросам в ходе выполнения работ.
- Разрабатываем ППР (проект производства работ), предлагая оперативную разработку с учётом действующих правил, требований нормативных документов и охраны труда с привязкой к условиям конкретного объекта строительства. Плановый подход в процессе монтажных работ значительно оптимизирует процесс и сокращает время работ.
- Компания обладает возможностью самостоятельно организовывать проживание бригад при проведении монтажных работ в блок-контейнерах
- Компания располагает собственным парком автомобильной техники, необходимым монтажным оборудованием и технологической оснасткой.
- Ведем строгий контроль качества на каждом этапе и предоставляем гарантию на выполненные работы.
- Наличие широкого ассортимента запасных частей позволяет оперативно сформировать и доставить заказ в течении 24 часов.





## КАПИТАЛЬНЫЙ РЕМОНТ ЛИФТА

Специалисты ПАО «КМЗ» предлагают как комплексный ремонт лифта — пакеты «под ключ», так и различные варианты новой комплектации оборудования, исходя из потребностей заказчиков.

В стоимость услуг входит:

- цена оборудования;
- экспертное обследование лифта, отработавшего нормативный срок службы, и подготовка заключения о его техническом состоянии;
- демонтаж-монтаж оборудования, пуско-наладка, строительная отделка машинного помещения, шахты, приямка;
- возможна комплектация лифта современной системой диспетчерского контроля.

Также возможен заказ:

- разработки нового дизайна купе кабины и створок дверей шахты, выполненных из нержавеющей стали;
- отделка лицевых панелей приказных, вызывных постов и табло, выполненных из нержавеющей стали; приказных модулей колонного типа;
- замена частотного регулятора главного привода;
- замена кабины и балок дверей шахты в сборе.



## **ВСЕГДА НА СВЯЗИ**

Партнеры и ответственные представители ПАО «КМЗ» готовы предоставить заказчикам в любом регионе России и странах СНГ консультации по подбору оборудования, оформить договор и обеспечить поставку, монтаж и эксплуатацию лифтовой техники. ПАО «КМЗ» проводит гибкую ценовую политику, рассматривая каждый заказ индивидуально и определяя оптимальные для партнеров сроки и цены поставки оборудования при гарантированном соблюдении договорных обязательств. Наша компания располагает собственным автопарком, что обеспечивает доставку оборудования в регионы России в кратчайшие сроки.

## **ФИЛИАЛЫ**

### **САНКТ-ПЕТЕРБУРГ**

Адрес: 190013, г. Санкт-Петербург, ул. Введенского канала, дом 7, офис 219  
Тел.: (812) 336-97-51 – директор, продавцы;  
(812) 336-97-53 – бухгалтерия

## **ДИСТРИБЬЮТОРЫ**

### **Адыгея Респ. и Карачаево-Черкесская Респ.**

ООО «ЛифтПРО»  
Адрес: 350018, г. Краснодар, ул. Сормовская, дом 3, офис 411  
Телефон: +7 (961) 583-35-86

### **Волгоградская и Астраханская области**

ООО "ВЕРТИКАЛЬ"  
Адрес: 400075, г. Волгоград, ул. 51-й Гвардейской, д. №28, пом. №1  
Телефон/факс: +7 (906) 170-80-70

### **Воронежская область**

ООО "Лифтинвест"  
Адрес: 394042, Воронеж г, Старых Большевиков ул, дом № 53, корпус А, оф.321  
Телефон/факс: +7 (473) 300-33-93

### **Ингушетия и территория Кабардино-Балкарии**

ООО "ТАРГИМ"  
Адрес: 386001, Республика Ингушетия, г. Магас, ул. Н.А. Назарбаева, дом № 4, оф.4  
Телефон/факс: +7 (962) 641-11-88

### **Краснодарский край**

ООО «СМУ Лифтстрой»  
Адрес: 350065, Россия, г. Краснодар, ул. им.Снесарева, д.2. пом. 11.  
Телефон/факс: +7 (861) 263-51-46, 263-51-47

### **Республика Крым**

ООО "Крымстройлифт"  
Адрес: 295000 Республика Крым, г. Симферополь, ул. Дыбенко, 10, кв. 3  
Телефон/факс: +7 (978) 903-46-64

### **Оренбургская область**

ООО "НТГК"  
Адрес: 462351, г. Новотроицк, Оренбургская область, ул. Советская 102А, офис 5.3  
Телефон/факс: +7 (3537) 65-67-48

### **Самарская область (г. Самара)**

ООО "Союзлифтмонтаж-Самара"  
Адрес: 443098, Самара, ул. Черемшанская, 197  
Телефон/факс: +7 (846) 331-04-24

### **Самарская область (г.Тольятти)**

ООО "Вертикаль Сервис"  
Адрес: 445044, Самарская обл, г.Тольятти, ул. Офицерская, дом № 15  
Телефон/факс: +7 (8482) 41-19-64

### **Севастополь**

ООО "Вертикаль"  
Адрес: 299011, г. Севастополь, ул. Костомаровская, 1/46, оф. 48.  
Телефон/факс: +7 (978) 811-03-05

### **Смоленская область**

ООО "Лифтовые системы"  
Адрес: 214013, г.Смоленск, переулок Юннатов, дом 12, квартира 97  
Телефон/факс: +7 (4812) 64-39-02

### **Ставропольский край**

ООО "СП Ставрополькрайлифт"  
Адрес: 355035, Россия, г. Ставрополь, Михайловское шоссе, 28А  
Телефон/факс: +7 (962) 444-56-14

### **Республика Удмуртия**

ООО ЛК "Союзлифтмонтаж"  
Адрес: 426039 г. Ижевск, ул. Е.М. Кунгурцева, дом 23, офис 1  
Телефон/факс: +7 (3412) 57-24-49; 57-24-22



## КОНТАКТЫ

ПАО «Карачаровский механический завод»  
Адрес офиса: Россия, 109052, Москва, Рязанский проспект, 2с4  
Телефон: +7 (495) 787-99-55  
E-mail: sales@kmzlift.ru



Секретариат: +7 (495) 787-99-55

Менеджеры по продажам в Москве и Московской области:  
+7 (495) 933-88-87, доб. 11-11

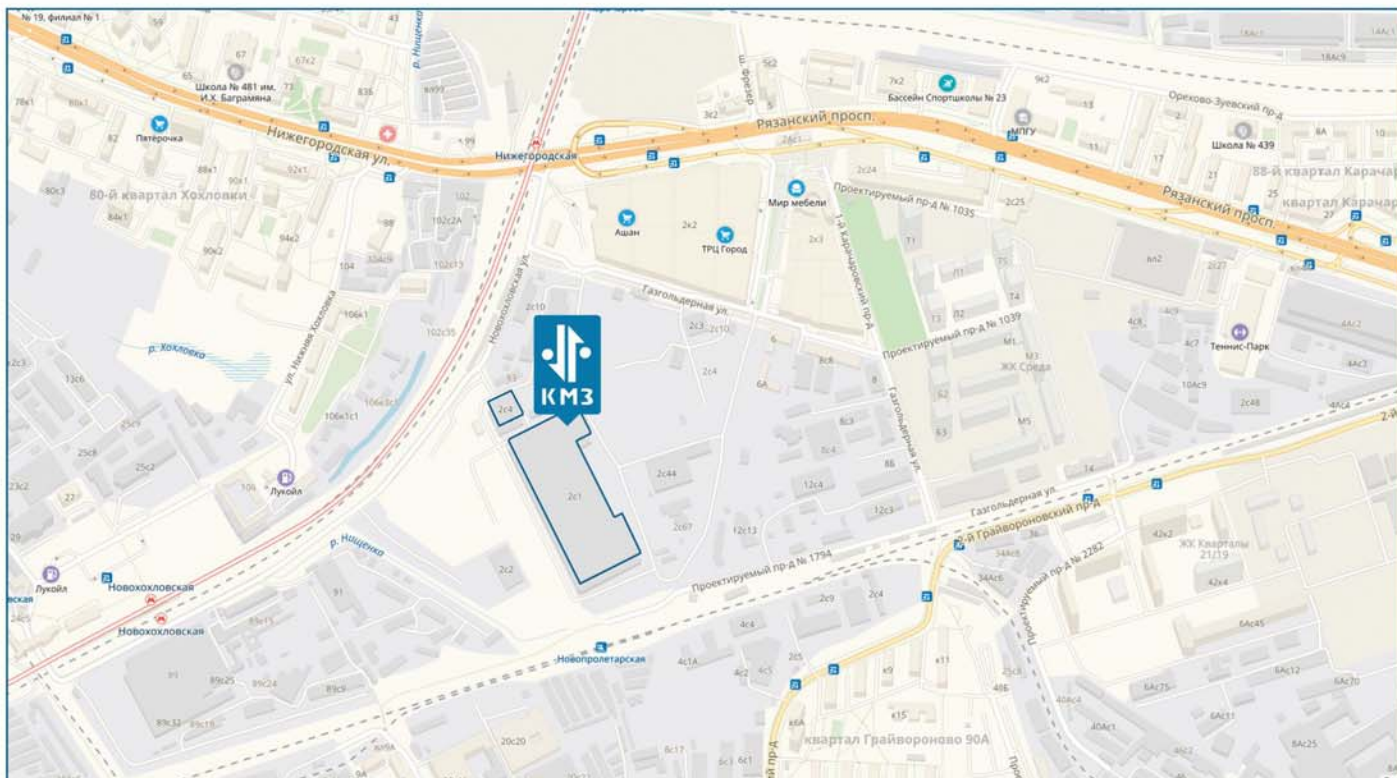
Менеджеры по продажам в регионы России:  
+7 (495) 933-88-87, доб. 66-66

## ОФИЦИАЛЬНЫЙ САЙТ:

[www.kmzlift.ru](http://www.kmzlift.ru)



## МЫ НА КАРТЕ:



### Технические характеристики модельного ряда «Протон»

Индекс лифта	Грузоподъемность, кг	Скорость, м/с	Внутренние габариты кабины, мм	Размеры шахты, мм		Расположение противовеса (от входа)	Проем дверей (ширина), мм	Подвеска
				ширина	глубина			
П0411-650	400	1,0; 1,6	950*1100*2100	1450	1700	Сзади	650	Прямая
П0411Б-650	400	1,0; 1,6	950*1100*2100	1600	1550	Сбоку	650	Прямая
П0411	400	1,0; 1,6	950*1100*2100	1550	1700	Сзади	700	Прямая
П0411Б	400	1,0; 1,6	950*1100*2100	1700	1550	Сбоку	700	Прямая
П0411-700Т	400	1,0; 1,6	950*1100*2100	1300	1700	Сзади	700	Прямая
П0411-800Т	400	1,0; 1,6	1000*1100*2100	1500	1700	Сзади	800	Прямая
П0401	400	1,0; 1,6	1100*1100*2100	1750	1700	Сзади	800	Прямая
П0411БММ	400	1,0; 1,6	1000*1250*2100	1550	1550	Сбоку	700	Полиспастная
П0411БММ-800Т	400	1,0; 1,6	1000*1100*2100	1550	1600	Сбоку	800	Полиспастная
П0511БММ	525	1,0; 1,6	1000*1400*2100	1550	1700	Сбоку	700	Полиспастная
П0501БММ	525	1,0; 1,6	1100*1250*2100	1750	1550	Сбоку	800	Полиспастная
П0631-700	630	1,0; 1,6	1100*1400*2100	1550	2000	Сзади	700	Прямая
П0631-700	630	1,0; 1,6	1100*1400*2100	1800	1700	Сбоку	700	Прямая
П0631	630	1,0; 1,6	1100*1400*2100	1750	2000	Сзади	800	Прямая
П0631	630	1,0; 1,6	1100*1400*2100	1900	1700	Сбоку	800	Прямая
П0631-900	630	1,0; 1,6	1100*1400*2100	1950	2000	Сзади	900	Прямая
П0631-900	630	1,0; 1,6	1100*1400*2100	2000	1700	Сбоку	900	Прямая
П0631БММ-800	630	1,0; 1,6	1100*1400*2100	1750	1700	Сбоку	800	Полиспастная
П0631БММ-900Т	630	1,0; 1,6	1100*1400*2100	1650	1800	Сбоку	900	Полиспастная
П0621/П1021	630...1000	1,0; 1,6	2100*1100*2100	2550	1700	Сзади	1200	Прямая
П0621БММ/П1021 БММ	630...1000	1,0; 1,6	2100*1100*2100	2650	1600	Сбоку	1200	Полиспастная
П0611-700/ П1011-700	630...1000	1,0; 1,6	2100*1100*2100	1750	2550	Сбоку	700	Прямая
П0611/П1011	630...1000	1,0; 1,6	2100*1100*2100	1850	2550	Сбоку	800	Прямая
П0611-900/ П1011-900	630...1000	1,0; 1,6	2100*1100*2100	1950	2550	Сбоку	900	Прямая
П0611БС/ П1011БС	630...1000	1,0; 1,6	2100*1100*2100	1750	2550	Сбоку	800	Прямая
П0611БА/ П1011БА	630...1000	1,0; 1,6	2100*1100*2100	1750	2400	Сбоку	800	Прямая
П0611Б/ П1011Б	630...1000	1,0; 1,6	2100*1100*2100	1850	2400	Сбоку	800	Прямая
П0811	630...1000	1,0; 1,6	2100*1100*2100	1650	2500	Сбоку	900	Полиспастная
П0611БММ-700/ П1011БММ-700	630...1000	1,0; 1,6	2100*1100*2100	1700	2400	Сбоку	700	Полиспастная
П0611БММ/ П1011БММ	630...1000	1,0; 1,6	2100*1100*2100	1800	2400	Сбоку	800	Полиспастная
П0611БММ-900/ П1011БММ-900	630...1000	1,0; 1,6	2100*1100*2100	1950	2400	Сбоку	900	Полиспастная
П0811БММ	630...1000	1,0; 1,6	2100*1100*2100	1650	2500	Сбоку	900	Полиспастная
П1031	1000	1,0; 1,6	1700*1500*2100	2150	2000	Сзади	1000	Прямая
П1031БММ	1000	1,0; 1,6	1700*1500*2100	2250	1800	Сбоку	1000	Полиспастная
П052Т	1000	1,0	1400*2200*2100	1950	2600	Сбоку	1200	Прямая

### Технические характеристики модельного ряда «Протон»

Индекс лифта	Грузоподъемность, кг	Скорость, м/с	Внутренние габариты кабины, мм	Размеры шахты, мм		Расположение противовеса (от входа)	Проем дверей (ширина), мм	Подвеска
				ширина	глубина			
П052Т-2Д	1000	1,0	1400*2200*2100	1950	2800	Сбоку	1200	Прямая
П054Т	1000	1,0	1400*2300*2100	1950	2700	Сбоку	1200	Прямая
П054Т-2Д	1000	1,0	1400*2300*2100	1950	2900	Сбоку	1200	Прямая
П0411БМ	400	1,0; 1,6	1000*1250*2100	1550	1500	Сбоку	700	Полиспастная
П0411БМ-800Т	400	1,0; 1,6	1000*1100*2100	1550	1600	Сбоку	800	Полиспастная
П0511БМ	525	1,0; 1,6	1000*1400*2100	1550	1700	Сбоку	700	Полиспастная
П0501БМ	525	1,0; 1,6	1100*1250*2100	1750	1550	Сбоку	800	Полиспастная
П0631БМ-900Т	630	1,0; 1,6	1100*1400*2100	1650	1800	Сбоку	900	Полиспастная
П0631БМ-900Т-2Д	630	1,0; 1,6	1100*1400*2100	1650	2000	Сбоку	900	Полиспастная
П0631-01БМ	630	1,0; 1,6	1100*1400*2100	1750	1700	Сбоку	800	Полиспастная
П0631-01БМ-2Д	630	1,0; 1,6	1100*1400*2100	1750	1820	Сбоку	800	Полиспастная
П0621БМ/ П1012БМ	630...1000	1,0; 1,6	2100*1100*2100	2650	1600	Сбоку	1200	Полиспастная
П0611БМ-700/ П1011БМ-700	630...1000	1,0; 1,6	1100*2100*2100	1700	2400	Сбоку	700	Полиспастная
П0611БМ-700-2Д/ П1011БМ-700-2Д	630...1000	1,0; 1,6	1100*2100*2100	1700	2520	Сбоку	700	Полиспастная
П0611БМ/ П1011БМ	630...1000	1,0; 1,6	1100*2100*2100	1800	2400	Сбоку	800	Полиспастная
П0611БМ-2Д/ П1011БМ-2Д	630...1000	1,0; 1,6	1100*2100*2100	1800	2520	Сбоку	800	Полиспастная
П0611БМ-900/ П1011БМ-900	630...1000	1,0; 1,6	1100*2100*2100	1950	2400	Сбоку	900	Полиспастная
П0611БМ-900-2Д/ П1011БМ-900-2Д	630...1000	1,0; 1,6	1100*2100*2100	1950	2520	Сбоку	900	Полиспастная
П0811БМ	630...1000	1,0; 1,6	1100*2100*2100	1650	2500	Сбоку	900	Полиспастная
П0811БМ-2Д	630...1000	1,0; 1,6	1100*2100*2100	1650	2700	Сбоку	900	Полиспастная
П1031БМ	1000	1,0; 1,6	1700*1500*2100	2250	1800	Сбоку	1000	Полиспастная
П1031БМ-2Д	1000	1,0; 1,6	1700*1500*2100	2250	1920	Сбоку	1000	Полиспастная
П054БМ	1000	1,0	1400*2300*2100	2100	2700	Сбоку	1200	Полиспастная
П054БМ-2Д	1000	1,0	1400*2300*2100	2100	2900	Сбоку	1200	Полиспастная
П0320-01БМ	320	1,0	800*1050*2100	1260	1420	Сбоку	700	Полиспастная
П0320-01БМ-2Д	320	1,0	800*1050*2100	1260	1640	Сбоку	700	Полиспастная
П0411-10БМ-800Т	400	1,0	1000*1150*2100	1450	1550	Сбоку	800	Полиспастная
П0531-02БМ-900Т	525	1,0	1100*1250*2100	1620	1650	Сбоку	900	Полиспастная
П0531-02БМ-900Т-2Д	525	1,0	1100*1250*2100	1620	1850	Сбоку	900	Полиспастная
П0631-02БМ-900Т	630	1,0	1100*1400*2100	1620	1770	Сбоку	900	Полиспастная
П0631-02БМ-900Т-2Д	630	1,0	1100*1400*2100	1620	1980	Сбоку	900	Полиспастная



### Технические характеристики модельного ряда «Протон»

Индекс лифта	Грузоподъемность, кг	Скорость, м/с	Внутренние габариты кабины, мм	Размеры шахты, мм		Расположение противовеса (от входа)	Проем дверей (ширина), мм	Подвеска
				ширина	глубина			
П0631-03БМ	630	1,0	1100*1400*2100	1750	1670	Сбоку	800	Полиспастная
П0631-03БМ-2Д	630	1,0	1100*1400*2100	1750	1800	Сбоку	800	Полиспастная
П0621-10БМ/ П1021-10БМ	630...1000	1,0	2100*1150*2100	2580	1550	Сбоку	1200	Полиспастная
П0611-02БМ/ П1011-02БМ	630...1000	1,0	1100*2100*2100	1750	2400	Сбоку	800	Полиспастная
П0611-02БМ-2Д/ П1011-02БМ-2Д	630...1000	1,0	1100*2100*2100	1750	2500	Сбоку	800	Полиспастная
П0611-02БМ-900/ П1011-02БМ-900	630...1000	1,0	1100*2100*2100	1950	2400	Сбоку	900	Полиспастная
П0611-02БМ-900-2Д/ П1011-02БМ-900-2Д	630...1000	1,0	1100*2100*2100	1950	2500	Сбоку	900	Полиспастная
П0811-02БМ	630...1000	1,0	1100*2100*2100	1620	2475	Сбоку	900	Полиспастная
П0811-02БМ-2Д	630...1000	1,0	1100*2100*2100	1620	2680	Сбоку	900	Полиспастная
П1031-01БМ	1000	1,0	1700*1500*2100	2220	1780	Сбоку	1000	Полиспастная
П1031-01БМ-2Д	1000	1,0	1700*1500*2100	2220	1900	Сбоку	1000	Полиспастная

### Технические характеристики пассажирских лифтов

Индекс лифта	Грузоподъемность, кг	Скорость, м/с	Внутренние габариты кабины, мм			Размеры шахты, мм		Расположение противовеса (от входа)	Проем дверей (ширина) мм
			ширина	глубина	высота	ширина	глубина		
0246К(А)	240	1	925	800	2100	1400/1370		сзади	650
0246К(А)	240	1	925	800	2100	1700/1300		сбоку	650
0411К(А)	400	1	925	1065	2100	1550/1700 1700/1550		сзади, справа/слева	700
0411К(А)-04	400	1	925	1065	2100	1550/1800		сзади	700
0411К(А)-650	400	1	925	1065	2100	1370/1700		сзади	650
0411МК(А)	400	1	925	1015	2100	1370/1560 1600/1370		сзади, справа/слева	650
0426К(А)	400	1,6	925	1065	2100	1550/1700 1700/1550		сзади, справа, слева	700
0411М-04	400	1	925	1015	2100	1550/1700		сзади	650
0426К-04	400	1,4—1,6	925	1065	2100	1550/1800		сзади	700
Большиничный ПБ-053К	500	0,5	1400	2430	2100	1950	2700	слева, справа	1250
Большиничный ПБ-053КН	500	0,5	1400	2430	2100	1950	2700	справа, слева	1250

## Технические характеристики пассажирских лифтов

Индекс лифта	Грузоподъемность, кг	Скорость, м/с	Внутренние габариты кабины, мм		Высота	Размера шахты, мм		Расположение противовеса (от входа)	Проем дверей (ширина) мм
			ширина	глубина		ширина	Глубина		
0621К(А)		1	2145	1100	2100	2650/2550	1700	сзади по центру	1200
0621К(А)-07		1	2145	1100	2100	2650/2550	1700	сзади по центру	1200
0621К(А)-04		1	2145	1100	2100	2650/2550	1800	сзади по центру	1200
0626К(А)		1,6	2145	1100	2100	2650/2550	1700	сзади по центру	1200
0626-07		1,6	2145	1100	2100	2650	1700	сзади по центру	1200
0631АЩ		1	1025	1365	2100	1550	2000	сзади	700

## Технические характеристики грузовых лифтов

Индекс лифта	Грузоподъемность, кг	Скорость, м/с	Размер шахты		Проем дверей (ширина) мм	Высота подъема	Количество остановок кабины	Внутренние габариты кабины			Расположение противовеса
			ширина	глубина				ширина	глубина	высота	
ЛГМ-0101А	100	0,5	1544	914	860 (распашная) 900 (верт. раздвижная)	5,2	2	890	630	1000	справа, слева
ЛГМ-0101Б	100	0,5	1300	750	860 (распашная) 900 (верт. раздвижная)	45	14	890	630	1000	справа, слева
ЛГО-0500К	500	0,5	2100	2200	1250	75	20	1435	2000	2000	справа, слева
ЛГО-0520К	500	0,5	1600	1700	850	75	20	935	1500	2000	справа, слева
ЛГО-0520КМ	500	0,5	1600	1200	850	75	20	935	1000	2000	справа, слева
ЛГО-0550К	500	0,5	1700	1700	850	25	8	935	1500	2000	справа, слева
ЛГВ-0570К	500	0,5	2200	2200	1250	25	8	1435	2000	2000	справа, слева
ЛГО-1000К	1000	0,5	2100	2200	1250	75	20	1400	2000	2200	справа, слева
ЛГО-1010К	1000	0,5	2600	2700	1650	75	20	1900	2500	2200	справа, слева
ЛГВ-1050К	1000	0,5	2250	2200	1250	25	8	1400	2000	2200	справа, слева
ЛГВ-1070К	1000	0,5	2750	2700	1650	25	8	1900	2500	2200	справа, слева
ЛГО-2000К	2000	0,5	2750	2700	1650	45	14	1900	2500	2200	справа, слева
ЛГО-2020К	2000	0,5	2750	3200	1650	45	14	1900	3000	2200	справа, слева
ЛГВ-2050К	2000	0,5	2850	2700	1650	25	8	1900	2500	2200	справа, слева
ЛГО-3200К-А	3200	0,5	2750	3200	1650	45	14	1900	3000	2200	справа, слева
ЛГО-3200К-Б	3200	0,5	3250	3700	2050	45	14	2400	3500	2200	справа, слева
ЛГО-3210К-Б	3200	0,5	3250	3700	2050	45	14	2400	3500	2700	справа, слева
ЛГО-5000К	5000	0,25	3750	4200	2450	45	14	2900	4000	2400	справа, слева

ЛГМ — лифт грузовой малый,  
ЛГО — лифт грузовой обычный,  
ЛГВ — лифт грузовой выжимной.

## Технические характеристики безредукторных лебедок

Лебедка	Грузоподъемность, кг	Скорость, м/с	Двигатель		Делительный диаметр КВШ, мм	Тяговые канаты	
			Частота вращения в установленном движении, от частотного преобразователя, об./мин.	Мощность, кВт		Диаметр, мм	Количество
КМЗ-М-ЛСБ, КМЗ-С-ЛСБ	До 525	1,0	120	4,8	320	8	5
КМЗ-М-ЛСБ,	До 630,1000	1,0	160	5,0; 7,7	240	6	3;8
КМЗ-М-ЛСБ	400	1,6	191	7,7	320	8	5
КМЗ-М-ЛСБ	630,800,1000	1,0	120	7,9	320	8	7
КМЗ-М-ЛСБ; КМЗ-Е-ЛСБ	1000	1,6	191	13,9	320	8	7

Примечание:

1. Подвеска кабины (противовеса) полиспастная 2:1.
2. Лебедки для установки в лифты без машинного помещения (БМ), с машинным помещением (БММ)

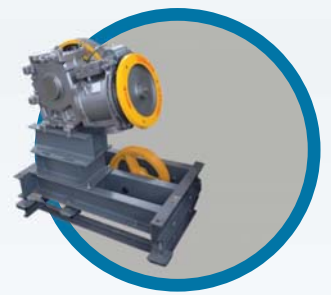
## Технические характеристики редукторных лебедок

Индекс лебедки	Грузо-подъемность, кг	Скорость, м/с	Редуктор			Двигатель		Делительный диаметр	Тяговые канаты	
			Межосевое расстояние мм.	Передаточное число	Консольная нагрузка, Н	Синхронная частота вращения, об./мин.	Мощность, кВт		Диаметр, мм	Число
<b>ЛИФТЫ ПАССАЖИРСКИЕ</b>										
ЛЛ0471К-15	400	0,71	110	55(1/55)	21000	1500/375	4/1	520	10	3
ЛЛ0471 К-12	240/280/400	0,71	127	52(1/52)	19620	1500/375	3/0,75; 3,55/0,88	480	10	3
ЛЛ280К	240/280	1	127	37(1/37)	19620	1500/375	3/0,75; 3,55/0,88	480	10	3
ЛЛ0411К-12	400	1	127	37(1/37)	19620	1500/375; 1500*	4,4/1,1; 4*; 5,00/1,25	480	10	3
ЛЛ0411К-16	400	1	134	43(1/43)	26000	1500/375	5,5/1,3	550	10	3
ЛЛ0414	400	1,4; 1,6*	143	37(1/37)	31400	1500/375; 1500*	5,9/1,4; 5,5*; 5,00/1,25*	650	10	3(4)
ЛЛ0621-12	630	1	143	43(1/43)	31400	1500/375; 1500*	5,9/1,4; 5,5*; 5,00/1,25*	550	12	4
ЛЛ0614	630	1,6*	143	37(1/37)	31400	1500*	9*	650	12	4
ЛЛ0621-13	630	1	140	45 (1/45)	32400	1500/375	6,8/1,7	600	12	4
ЛЛ1011-03	1000	1	175	35 (1/35)	42200	1000/375	7,5/2,8	650	12	4
ЛЛ1016	1000	1,6*	215	40 (1/40)	56000	1500	13,5	690	12	6
<b>ГРУЗОВЫЕ ЛИФТЫ</b>										
ЛЛ100А	100 малый	0,5	82	41	6380	1000	0,75	370	8	2
ЛЛ053К	500 боль-ничный	0,5	143	69 (1/69)	31400	1500/375	3,7/0,95	450	10	4
ЛЛ0500К	500	0,5	143	69 (1/69)	31400	1500/375	3,7/0,95; 3,55/0,88	450	10	4
ЛЛ1000К (полиспаст 2:1)	1000	0,5	143	39(1/39)	31400	1500/375	4,9/1,2; 5/1,25	500	10	4
ЛЛ2000К (полиспаст 2:1)	2000	0,5	215	40(1/40)	56000	1000/250	11,00/2,75	690	12	4
ЛЛ3200К-01 (полиспаст 2:1)	3200	0,5	215	40 (1/40)	56000	1000/250	13,5/3,38	690	12	6
ЛЛ5000К (полиспаст 4:1)	5000	0,25	215	40 (1/40)	56000	1000/250	11,00/2,75	690	12	4





**КМЗ - ЛИДЕР ОТРАСЛИ!**





**ЛИДЕР ОТРАСЛИ**  
г. Москва, 2018 г.